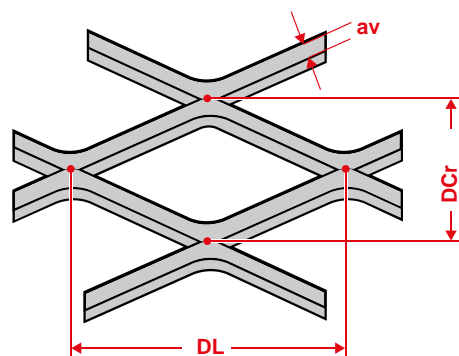


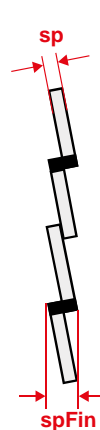
Riferimenti

Nome: Geom DL x DCn (DCr) - av x sp
Geom: E=Esagonale, R=Romboidale, Q=Quadra, T=Tonda, S=Spianata
DL: Diagonale Lunga
DCr: Diagonale Corta reale
av: avanzamento
sp: spessore
spFin: spessore finale
Larg - DL: Larghezza in direzione DL
Lung - DC: Lunghezza in direzione DC

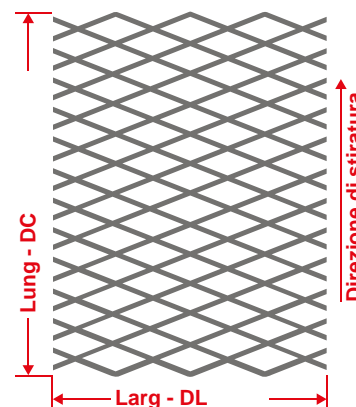
Dimensioni maglia



Sezione



Dimensioni formati



Product data

Material	Nome	sp mm	Peso kg/m ²	Rotolo A richiesta
Acciaio al carbonio	R 115 x 55 (55) - 4 x 3	3,0	3,4	☑