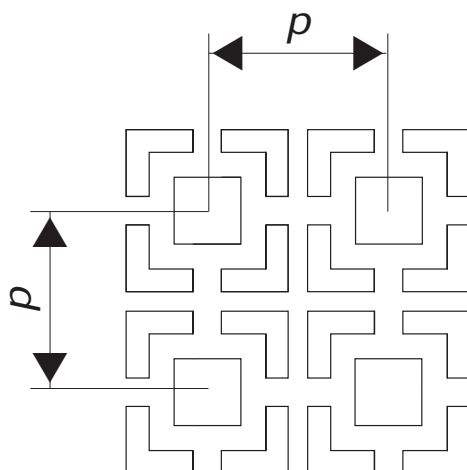
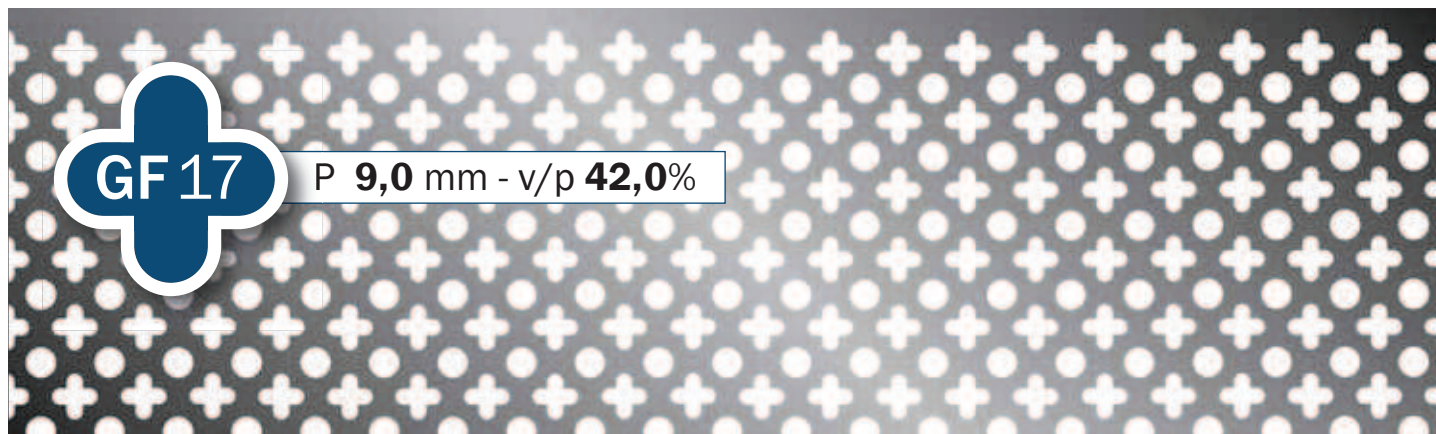


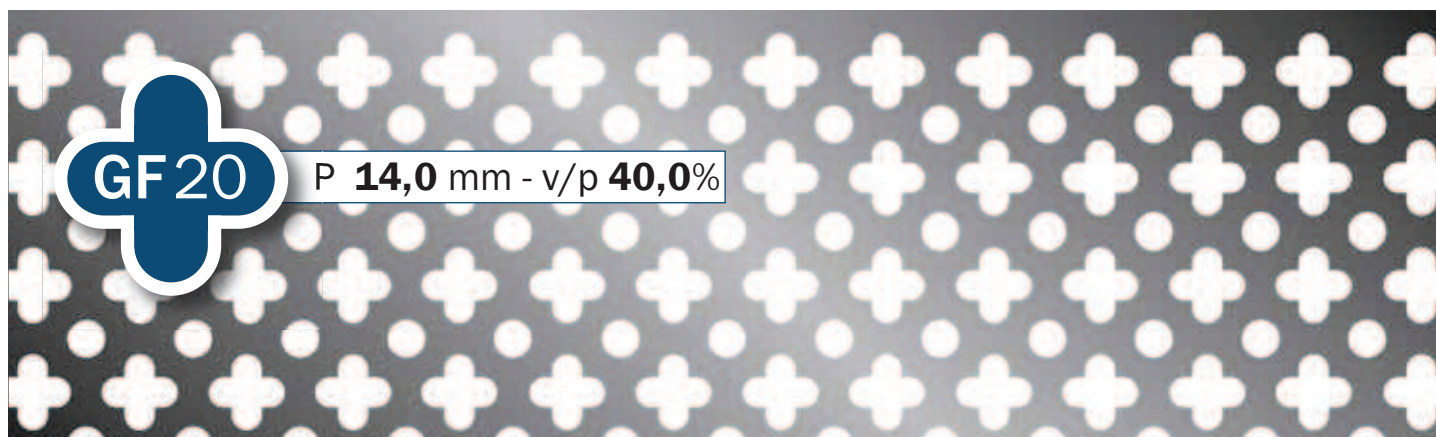
Legenda

p = interasse

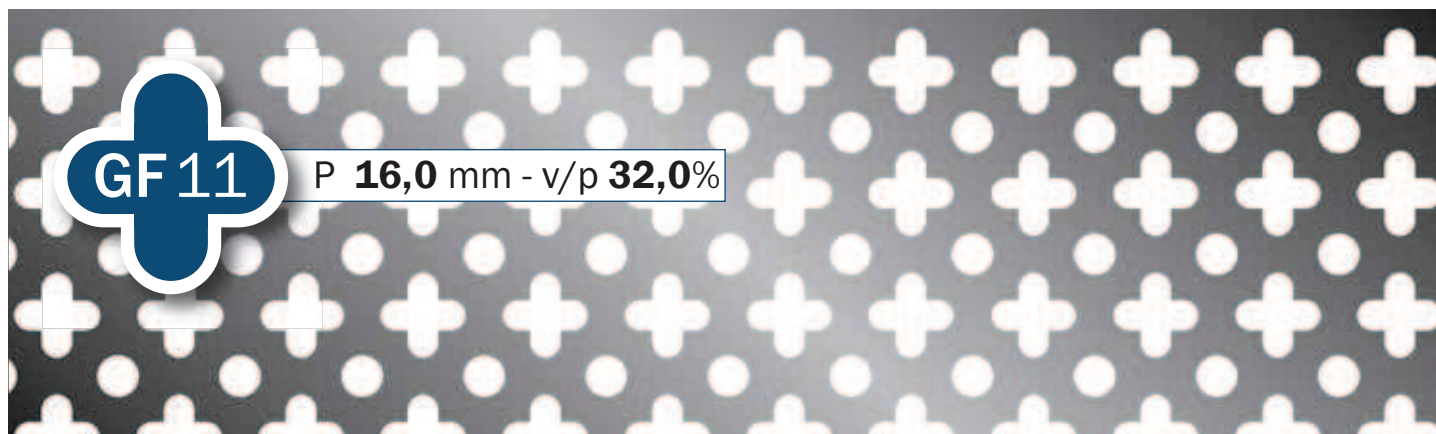




MATERIALI	P	SPESSORE	FORMATO
ACCIAIO AL CARBONIO	mm	mm	1000 x 2000 Peso Kg/cad.
	9,0	1,0	8,80



MATERIALI	P	SPESSORE	FORMATO
ACCIAIO AL CARBONIO	mm	mm	1000 x 2000 Peso Kg/cad.
	14,0	1,0	11,30



MATERIALI	P	SPESSORE	FORMATO
ACCIAIO AL CARBONIO	mm	mm	1000 x 2000 Peso Kg/cad.
	16,0	1,0	7,00

GF 5

P 20,0 mm - v/p 39,0%

MATERIALI	P	SPESSORE	FORMATO
ACCIAIO AL CARBONIO	mm	mm	1000 x 2000 Peso Kg/cad.
	20,0	1,0	8,60

FORO 10x20
OBLUNGO
SVASATO

P 19,0 x 29,0 mm - v/p 32,5%

MATERIALI	P	SPESSORE	FORMATO
ACCIAIO AL CARBONIO	mm	mm	1000 x 2000 Peso Kg/cad.
	19,0 x 29,0	2,0	22,00

FORO 10x10
INTRECCIATO

P 18,0 mm - v/p 25,0%

MATERIALI	P	SPESSORE	FORMATO
ACCIAIO AL CARBONIO	mm	mm	1000 x 2000 Peso Kg/cad.
	18,0	1,0	10,00