

• Schacht- und Rinnenabdeckungen

Schachtdeckel, Kanaldeckel mit und ohne Winkelzarge



Schacht- und Kanaldeckel hergestellt aus Streckgitter **FILS 21** seitlich eingefasst und durch Flacheisen zweckentsprechend verstärkt werden einbaufertig geliefert.

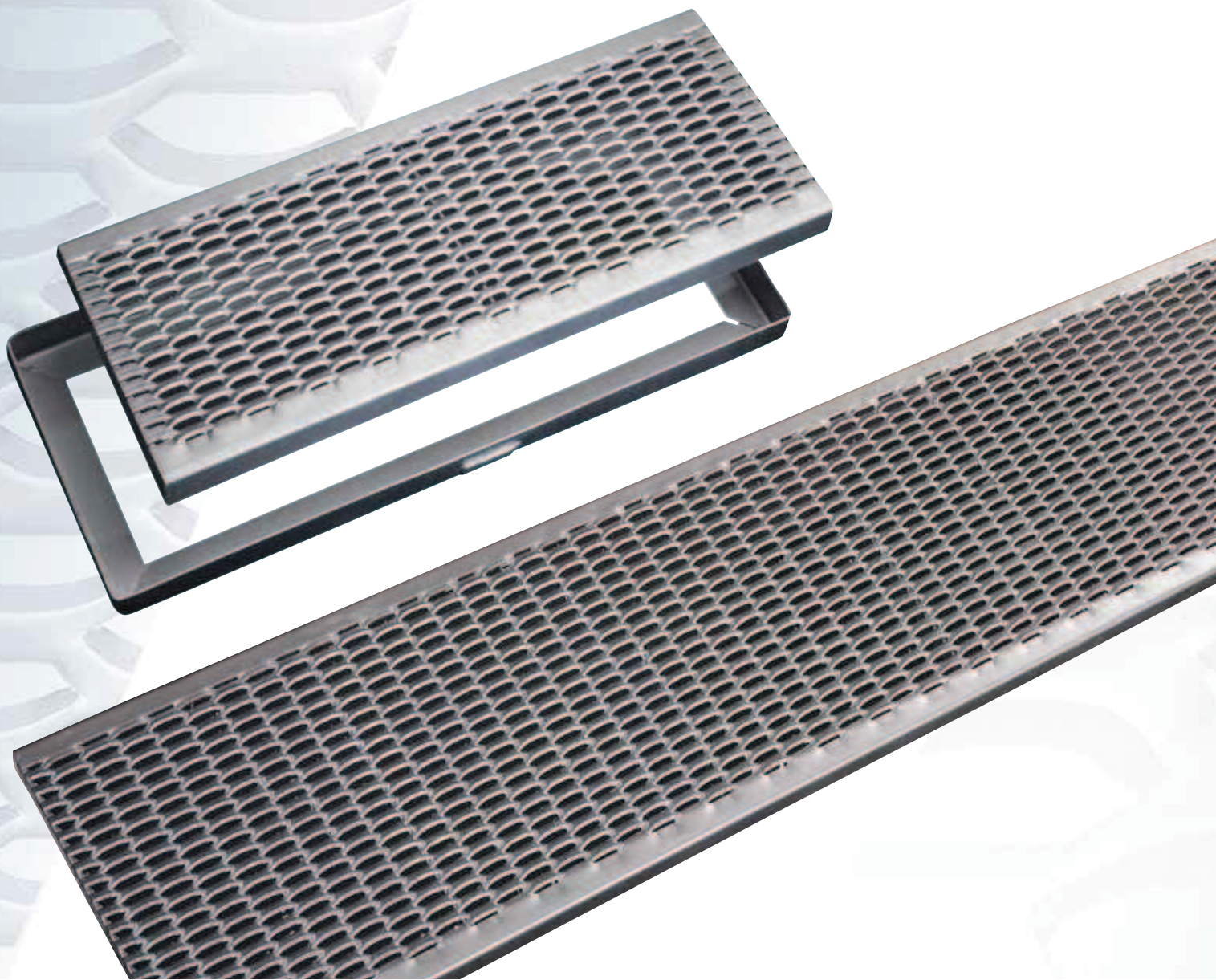
Die **Schachtdeckel** werden als Gullydeckel, Mannlochverschluß, und Abdeckung von Inspektionsschächten aller Art verwendet.

Die **Kanaldeckel** eignen sich von allem zum Abdecken von Wasserrinnen oder schmalen Belüftungsschächten.

Alle Schacht- und Kanaldeckel sind für Fußgängerbelastung ausgelegt und bieten mehrfache Vorteile: die Maschengometrie ist absatzschonend und rutschfest; es setzen sich weder Erde noch Schmutz noch Schnee darin fest (wodurch Eisbildung verhindert wird); Wasser fließt sofort ab.

Die gängigen Abmessungen sind in der Tabelle angegeben.

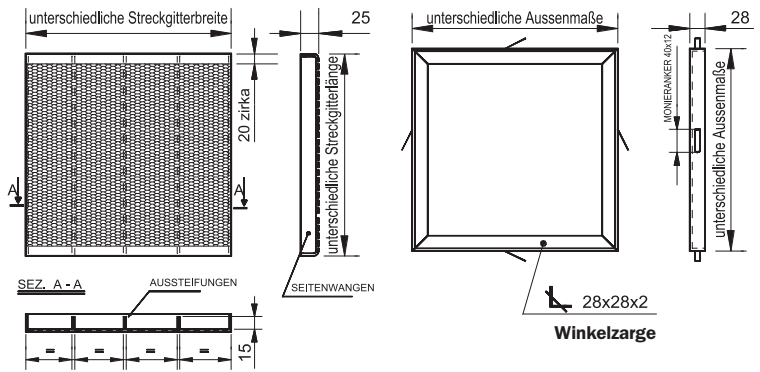
Schacht- und Kanaldeckel werden auch maßgefertigt.





Schachtdeckel

Abmessungen in mm

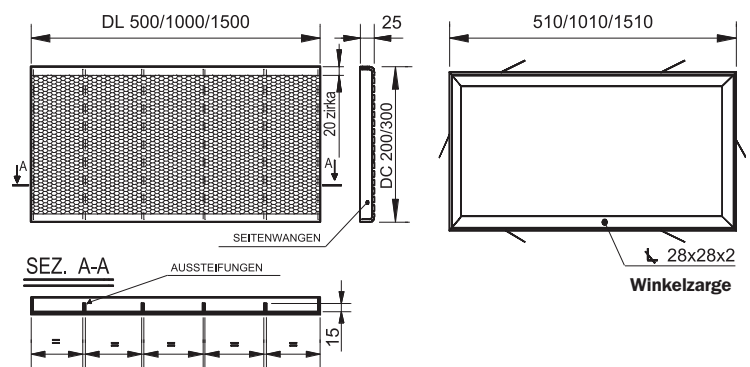


TYP	DL mm	H mm	DC mm	kg Gewicht pro Stück
Fils 21 Dicke 3 mm	200	25	200	1,6
	250	25	250	2,2
	300	25	300	3
	350	25	350	4,5
	400	25	400	5,5
Winkelzargen L 28x28x2	500	25	500	8,3
	210	28	210	0,6
	260	28	260	0,8
	310	28	310	0,9
	360	28	360	1,1
	410	28	410	1,3
	510	28	510	1,6

Schacht- und Rinnenabdeckungen können auch mit anderen Abmessungen hergestellt werden

Kanaldeckel mit Winkelzarge

Abmessungen in mm



TYP	DL mm	H mm	DC mm	kg Gewicht pro Stück
Fils 21 Dicke 3 mm	500	25	200	3,3
	1000	25	200	6,4
	1500	25	300	13
Winkelzargen L 28x28x2	510	28	210	1,2
	1010	28	210	2
	1510	28	310	3